

# Assembly & Installation Instructions

**CAUTION:** Read instructions carefully and turn electricity off at main circuit breaker panel before beginning installation.

## 4390, 4391

\*\*\*\*\*

**WARNING** - IF ANY SPECIAL CONTROL DEVICES ARE USED WITH THIS FIXTURE, FOLLOW THE INSTRUCTIONS CAREFULLY TO ASSURE FULL COMPLIANCE WITH N.E.C. REQUIREMENTS. IF THERE ARE ANY QUESTIONS, CONTACT A QUALIFIED ELECTRICAL CONTRACTOR.

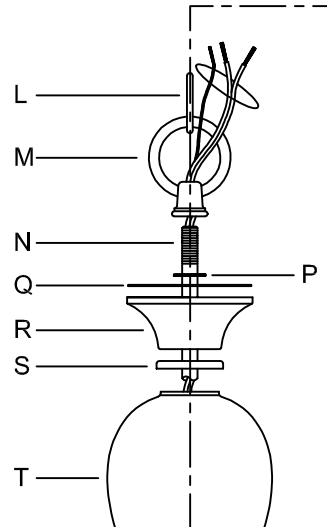
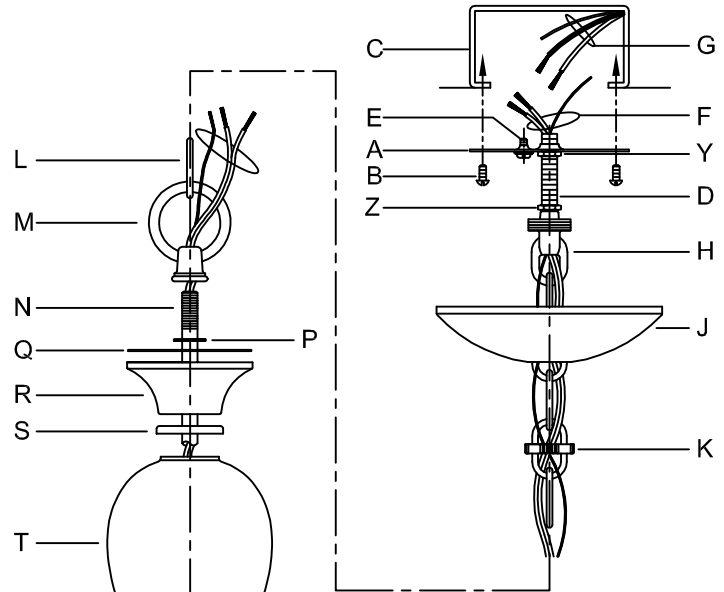
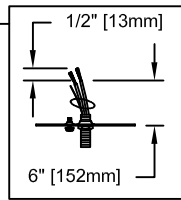
**WARNING** - This product contains chemicals known to the State of California to cause cancer, birth defects and /or other reproductive harm. Thoroughly wash hands after installing, handling, cleaning, or otherwise touching this product.

**CAUTION:** All glass is fragile. Use care when handling lamp(s) or other glass components.

\*\*\*\*\*

**ASSEMBLY STEPS**  
**PASOS PARA ENSAMBLAR**  
**MODE D'ASSEMBLAGE**

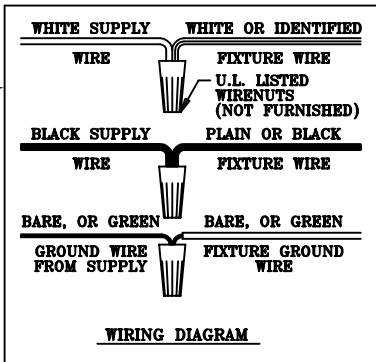
1. D,E → A
2. B,A → C
3. Y,Z,H → D (TO LOCK) (APRETAR)
4. Z → H (À VERROUILLER)
5. F → CC,T,S,R,Q,P,N,M
6. AA → CC
7. CC → BB (TO LOCK) (APRETAR)
8. AA → BB (À VERROUILLER)
9. L → M
10. K,J → L
11. L → H
12. F → L,K,J,H,D
13. F → G
14. J,K → H
15. T,S,R,Q,P,M → N
16. W → U
17. V → U,W
18. X → U



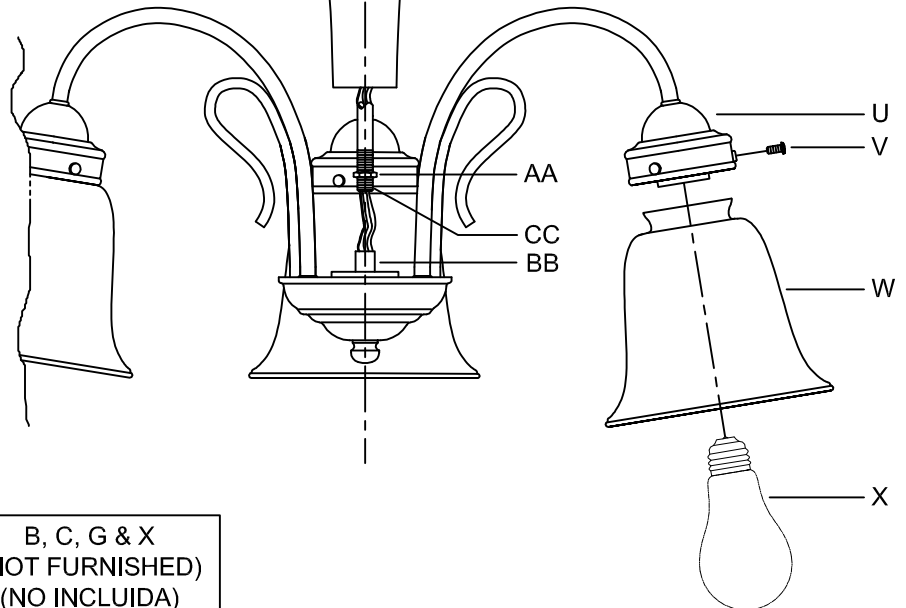
ADJUST HEIGHT WITH "D"  
 Y → A TO LOCK

AJUSTA LA ALTURA CON "D"  
 Y → A APRETAR

RÉGLEZ LA HAUTEUR AVEC "D"  
 Y → A À VERROUILLER



B, C, G & X  
 (NOT FURNISHED)  
 (NO INCLUIDA)  
 (NON FOURNIE)



# Instrucciones de ensamblado e instalacion

**PRECAUION:** Antes de comenzar la instalacion, lea las instrucciones detalladamente y desconecte la electricidad desde el cortacircuitos principal.

\*\*\*\*\*  
ADVERTENCIA 1 - SI CON ESTE APLIQUE SE USAN DISPOSITIVOS DE CONTROL ESPECIALES, DEBE SEGUIR LAS INSTRUCCIONES DETALLADAMENTE PARA GARANTIZAR EL CUMPLIMIENTO ESTRICTO CON EL C6DIGO NACIONAL DE ELECTRICIDAD (N.E.C.) SI TIENE PREGUNTAS, COMUNIQUESE CON UN ELECTRICISTA CALIFICADO.

ADVERTENCIA - Este producto contiene sustancias qu6micas que seg6n el Estado de California causa c6ncer, defectos de nacimiento y (o) da1o al sistema reproductor. Lavarse bien las manos despu6s de instalar, manipular, limpiar o tocar de manera alguna este producto.

PRECAUCI6N: El vidrio es fr6gil; tenga cuidado al manipular la(s) bombilla(s) y los otros componentes de vidrio.



## Mode de montage et d'installation

**ATTENTION:** Prendre soigneusement connaissance de ces instructions et couper l'6lectricit6 à l'arrivee principale avant de proc6der à l'installation.

\*\*\*\*\*  
AVERTISSEMENT 1 - SIDES DISPOSITIFS DE CONTR6LE SP6CIAUX SONT UTILIS6S EN CONJONCTION AVEC CE LUMINAIRE, SUIVRE SCRUPULEUSEMENT CES INSTRUCTIONS POUR ASSURER LA CONFORMITE N.6.C. POUR TOUTE ASSISTANCE SUPPLEMENTAIRE, DEMANDER CONSEIL AUPR6S D'UN 6LECTRICIEN QUALIFI6.

AVERTISSEMENT - Ce produit contient des composants chimiques qui selon L'6tat de Californie provoquent un cancer, des infirmit6s de naissance et (ou) du mal au syst6me reproductif. Il faut laver les mains soigneusement apr6s avoir install6, manipul6, nettoy6, ou autrement touch6 ce produit.

MISE EN GARDE: Le verre est toujours fragile; maniez avec soin l'(les) ampoule(s) et les autres 6l6ments en verre.

